

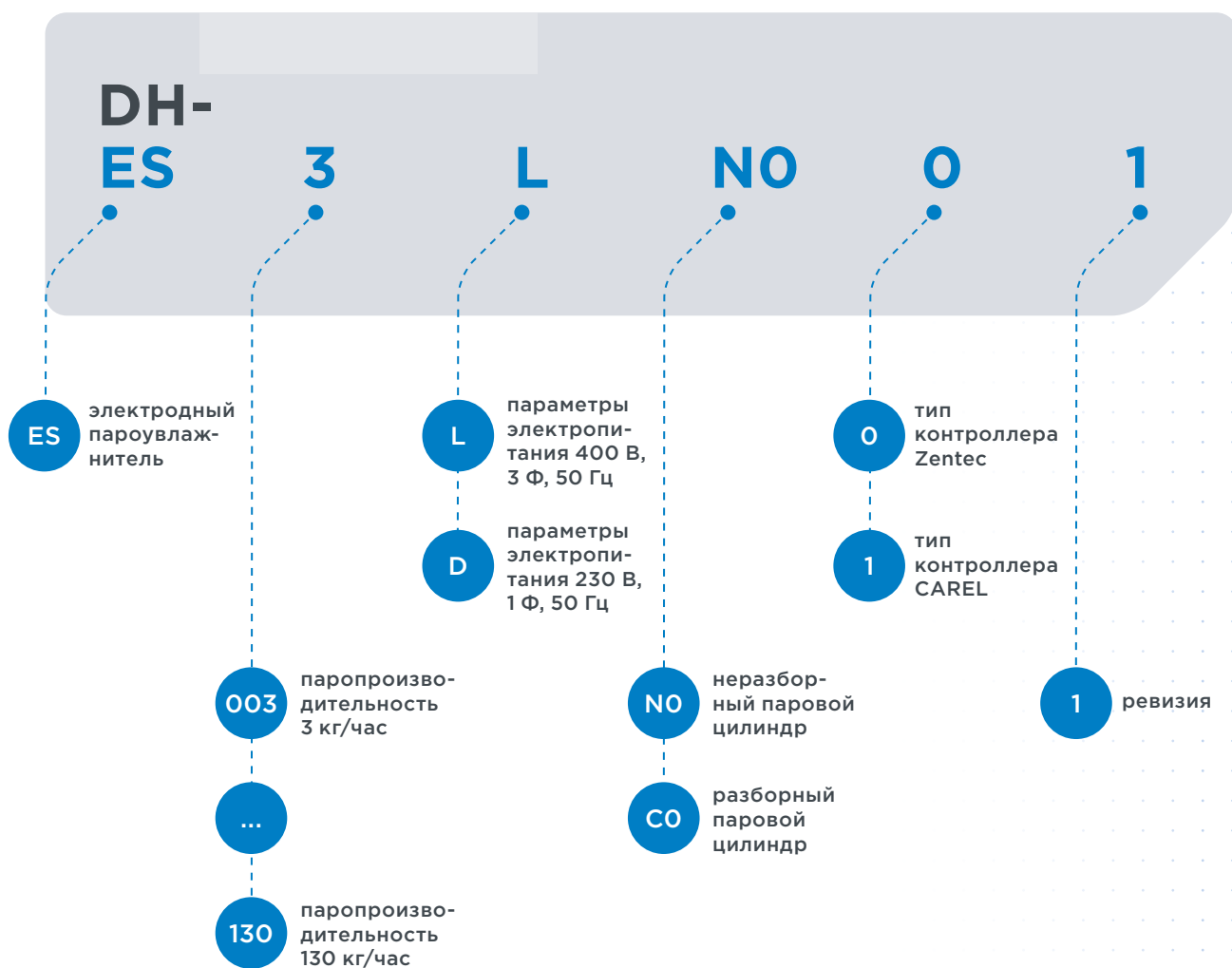


DANTEK ES
ПРОМЫШЛЕННЫЕ
ЭЛЕКТРОДНЫЕ
ПАРОУВЛАЖНИТЕЛИ





СТРУКТУРА УСЛОВНОГО ОБОЗНАЧЕНИЯ ПАРОВЫХ УВЛАЖНИТЕЛЕЙ DANTEX ES





DANTEX ES — ТЕХНОЛОГИИ, ПРОВЕРЕННЫЕ ВРЕМЕНЕМ. ДОСТУПНОСТЬ, СОЗДАННАЯ В РОССИИ

На протяжении долгих лет группа компаний DANTEX является официальным партнером и дистрибьютором одного из ведущих европейских брендов промышленных увлажнителей. Мы глубоко изучили продукт: от этапа проектирования систем до сервисного обслуживания. Увидели все преимущества и, что важнее, столкнулись с реальными проблемами рынка.

В процессе мы поняли, что Россия нуждается в собственных промышленных увлажнителях, которые отличаются высоким качеством и лишены системных недостатков. Так родилась серия DANTEX ES.

НАШИ ЦЕЛИ БЫЛИ ЧЕТКИМИ:

1

Сохранить качество:

взять за основу проверенную временем технологию электродного пароувлажнения.

2

Снизить стоимость:

локализовать производство, используя российские компоненты, собственные ресурсы и инженерный опыт.

3

Обеспечить доступность:

наладить складскую программу для максимально быстрого реагирования на запросы рынка.

В результате был создан продукт, сочетающий надежность европейской инженерии, логичность, доступность и удобство для российского рынка.

ОБЛАСТИ ПРИМЕНЕНИЯ



Здоровье и комфорт

Поддержание оптимального уровня влажности в помещении способствует созданию комфортной атмосферы и одновременно снижает вероятность возникновения респираторных заболеваний, обеспечивая тем самым заботу о здоровье и благополучии.



Медицинские учреждения

Паровое увлажнение в палатах и операционных — это технологичное решение для обеспечения здоровья, безопасности и соответствия нормативным требованиям. Высокий уровень гигиены при этом достигается за счет использования пара.



Производственный процесс

Контроль влажности необходим для обработки гигроскопичных материалов, снижения пыли и ломкости волокон в текстильном производстве, а также для обеспечения качества и сохранности материалов в типографиях и деревообрабатывающих комбинатах.



Музеи и библиотеки

Сохранность произведений искусства, особенно из гигроскопичных материалов, таких как дерево и бумага, требует постоянного контроля температуры и относительной влажности. Поэтому система увлажнения должна работать в режиме 24/7.



Фармацевтические и научно-исследовательские центры

Для стерильных помещений важны точность, надежность и бесперебойность работы системы увлажнения, так как сбои могут поставить процесс под угрозу. Высокий уровень гигиены обеспечивается использованием стерильного пара.



Сельское хозяйство

Относительная влажность воздуха существенно влияет на качество пищевых продуктов, как при приготовлении, так и при длительном хранении на складах. Поддержание заданной влажности гарантирует высокое качество.



ПРИНЦИП РАБОТЫ DANTEX ES: ПРОСТОТА И ЭФФЕКТИВНОСТЬ

В основе работы увлажнителей DANTEX ES лежит принцип прямого нагрева воды электрическим током (эффект Джоуля-Ленца).



КАК ЭТО РАБОТАЕТ:



Подача напряжения: на нагревательные электроды, погруженные в воду, подается напряжение.



Нагрев: обычная водопроводная вода нагревается за счет ее собственного электрического сопротивления.



Парообразование: при достижении температуры кипения образуется чистый пар без примесей и запаха.

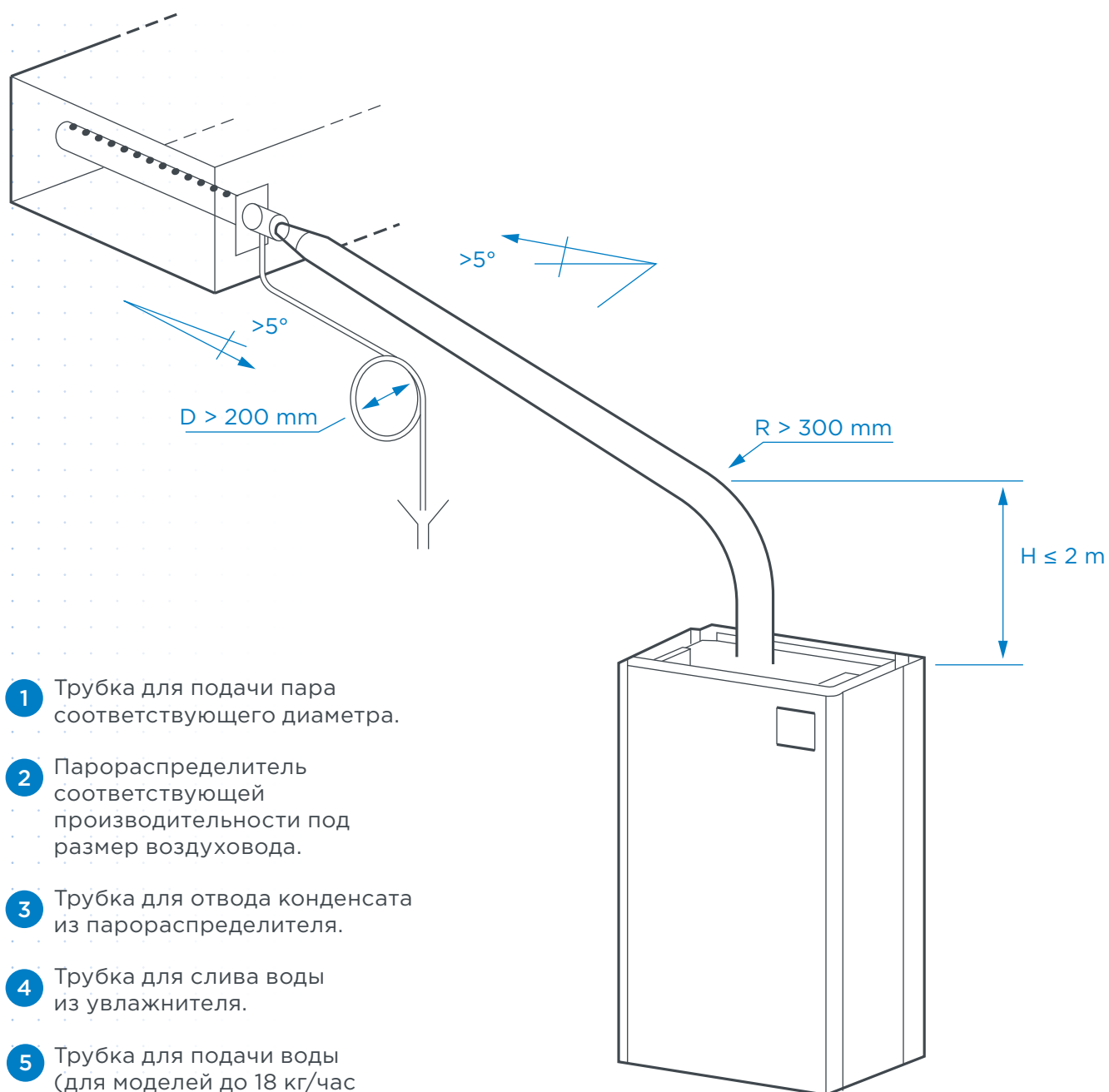


Подача пара: пар подается в воздуховод для дальнейшего распространения по помещению.

ТЕХНИЧЕСКИЕ ХАРАКТЕРИСТИКИ

	Модели электродных увлажнителей												
	DH-ES003	DH-ES005	DH-ES008	DH-ES010	DH-ES015	DH-ES018	DH-ES025	DH-ES035	DH-ES045	DH-ES065	DH-ES090	DH-ES130	
Производительность													
Паропроизводительность, кг/ч	3	5	8	10	15	18	25	35	45	65	90	130	
Потребляемая мощность при ном. напряжении, кВт	2,2	3,75	6,0	7,5	11,25	13,5	18,75	26,25	33,75	48,75	67,5	97,5	
Электропитание	400 В переменного тока (10 до -15%), 50/60 Гц, три фазы												
Подключение паропровода													
Диаметр паропровода, мм	30				40				2x40		4x40		
Предельное давление на выходе, Па	1500	1300	1300	1350	1350	1350	2000	2000	2000	2000	2000	2000	
Потребляемая вода													
Подключение питающей воды	3/4" G												
Диапазон температуры, °C	1...40												
Диапазон давления, МПа	0,1...0,8												
Общая жесткость воды, °fH	≤40												
Мгновенный расход воды, л/мин	0,6		1,1		5,85			7		14			
Электропроводность воды, мкСм/см	75...350 / 350...750 / 750...1250, в зависимости от типа используемого цилиндра												
Слив воды													
Диаметр патрубка, мм	40												
Температура воды, °C	≤100												
Макс. расход (л/мин) при 50 Гц	8				22				44				
Условия окружающей среды													
Температура окр. среды, °C	1...40												
Отн. влажность, %	10...60												
Температура хранения, °C	-10...70												
Отн. влажность хранения, %	5...95												
Класс защиты	IP20												

ДОПОЛНИТЕЛЬНЫЕ КОМПЛЕКТУЮЩИЕ, НЕОБХОДИМЫЕ ДЛЯ РАБОТЫ УВЛАЖНИТЕЛЯ DANTEX ES



- 1 Трубка для подачи пара соответствующего диаметра.
- 2 Парораспределитель соответствующей производительности под размер воздуховода.
- 3 Трубка для отвода конденсата из парораспределителя.
- 4 Трубка для слива воды из увлажнителя.
- 5 Трубка для подачи воды (для моделей до 18 кг/час включительно).
- 6 Датчики температуры и влажности.

DANTECH ES — ТОЧНОСТЬ. МОЩНОСТЬ. РЕЗУЛЬТАТ

ДОСТОИНСТВА ПАРОВЫХ УВЛАЖНИТЕЛЕЙ DANTECH ES:



Цена ниже минимум на 15% за счет локализации



Поддержание складской программы на все модели увлажнителей



Большинство комплектующих российского производства



Индивидуальный расчет по вашему ТЗ от наших инженеров



Оптимальный срок изготовления на нашем производстве в Московской области



Расширенная гарантия как знак нашего доверия



Собственная интеллектуальная разработка алгоритма управления от наших инженеров



Надежность, простота и высокий КПД



Сенсорный русскоязычный дисплей с интуитивно понятным интерфейсом собственной разработки



Не требует дополнительного очищения водопроводной воды



Встроенная поддержка протокола ModBus RTU



Собственный сервисный центр по обслуживанию и ремонту систем увлажнения

Эксклюзивный дистрибьютор ООО «ДАНТЕКС РУС»



г. Москва, проспект Андропова,
дом 18, корпус 5, этаж 14, офис 1401



info@dantexgroup.ru



www.dantex.ru, www.dantexgroup.ru

