

# ADVANCE-PRO

ВАШ ИНДИВИДУАЛЬНЫЙ КОМФОРТ

RK-09\_24SATI/SATIE





ПЕРЕЙДИТЕ  
НА НОВЫЙ  
УРОВЕНЬ



# Инновационные технологии

## Матовая отделка корпуса



Удобный доступ  
к фильтру  
сверху



Уменьшенный  
зазор при  
закрытии



Увеличенный размер  
и мощность лопасти  
жалюзи



USB WIFI  
(опция)



Лёгкость очистки  
системы  
воздуховодов и  
вентилятора

**ПОЧУВСТВУЙТЕ  
ВСЕ ПРЕИМУЩЕСТВА  
ИСПОЛЬЗОВАНИЯ ВАШЕГО  
КОНДИЦИОНЕРА**

**Забота о Вашем комфорте**

# Технология интеллектуального управления воздушным потоком Smart Air Flow

В режиме обогрева  
В режиме охлаждения

Окутывающий эффект «мягкого одеяла» при подаче воздуха в режиме обогрева

Благодаря увеличению рабочей поверхности лопасти жалюзи создаётся эффект Коанды (т.е. флотации воздушной струи), в результате чего обеспечивается больший угол обдува, увеличивается длина воздушной струи и, как следствие, достигается более равномерное распределение воздуха по всему периметру помещения

\* эффект Коанды или эффект флотации – процесс стойкого налипания воздушной струи на поверхности близлежащих объектов



# УФ-стерилизация

- LED УФ-стерилизатор, установленный на входе в испаритель с УФ-излучением 240–280 нм.
- Уничтожает бактерии, повреждая их белок и ДНК.

УФ-излучение: 240–280 нм

Эффективность уничтожения бактерий > 99%



# Технология очистки воздуха биполярным генератором ионов V.I.G. Care

Технология очистки воздуха биполярным генератором ионов V.I.G. Care

- Встроен в выход воздуха
- Насыщает воздух ионами
- Генерирует плазму, атомы и сильные окислители для уничтожения болезнетворных бактерий и вирусов



# Лёгкость очистки благодаря удобному расположению фильтра сверху



## Фильтр встроен в воздухозаборную решётку

- Легко снимается.
- Увеличена площадь забора воздуха.

# Интеллектуальное управление кондиционером

Примечание: WIFI адаптер приобретается отдельно



## Управление по WIFI

Возможность удалённого подключения и управления кондиционером



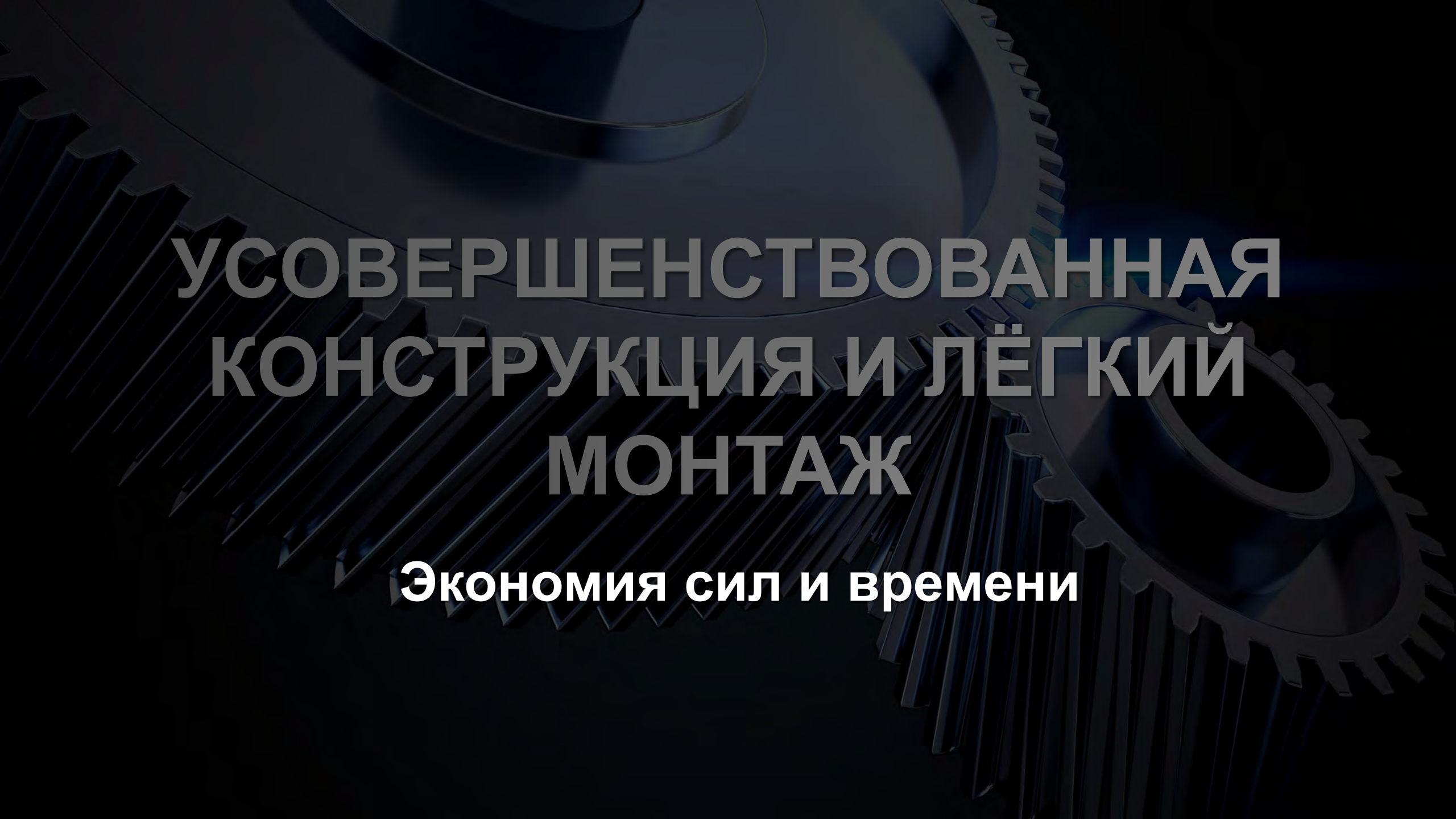
## USB-WIFI



## Голосовое управление AI

Голосовое управление на основе глубокой нейронной сети





# УСОВЕРШЕНСТВОВАННАЯ КОНСТРУКЦИЯ И ЛЁГКИЙ МОНТАЖ

**Экономия сил и времени**

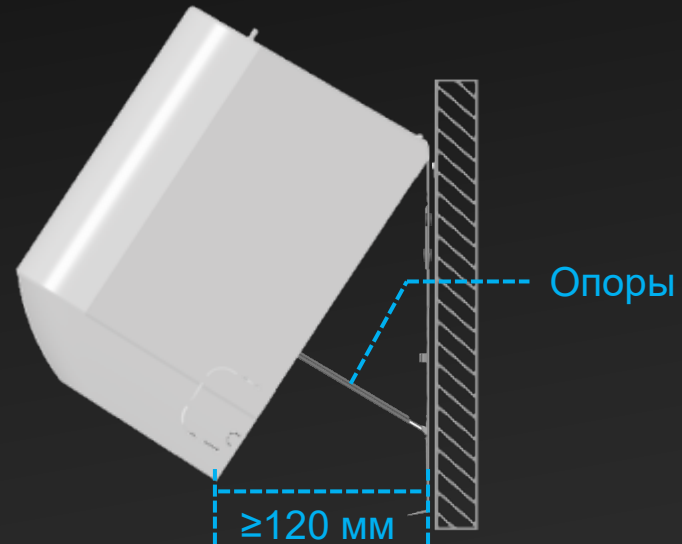
# Часть 1: Монтаж

# Оптимизированная монтажная пластина



## Т-дизайн

- Жесткость конструкции



## Удобство монтажа

- Пространство  $\geq 120$  мм

# Легко снимаемая нижняя пластина



Увеличенное пространство для трубопроводов (на 10%)



Удобные фиксаторы – легкий монтаж/демонтаж

Пространство для подключения электропроводки

Увеличенное пространство для подключения трубопроводов ( $\geq 165$  мм)

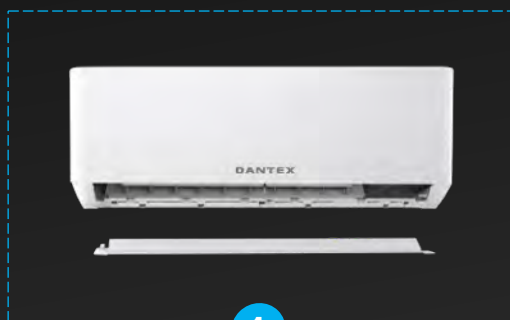


**Часть 2:**

**Техническое  
обслуживание**

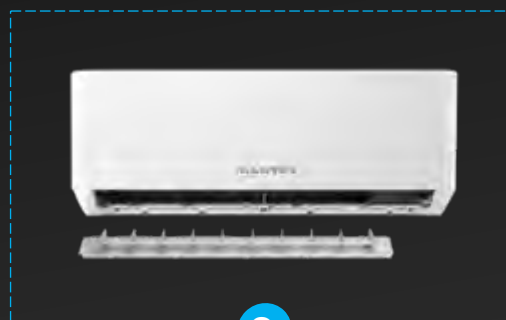
# Лёгкость очистки внутренних поверхностей блока

ВСЕГО 3 ШАГА для более глубокой очистки



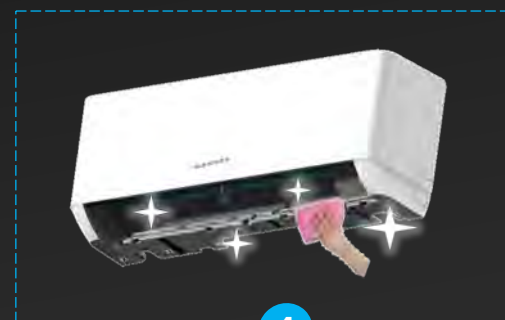
1

Снимите лопасть жалюзи



3

Снимите крыльчатку вентилятора

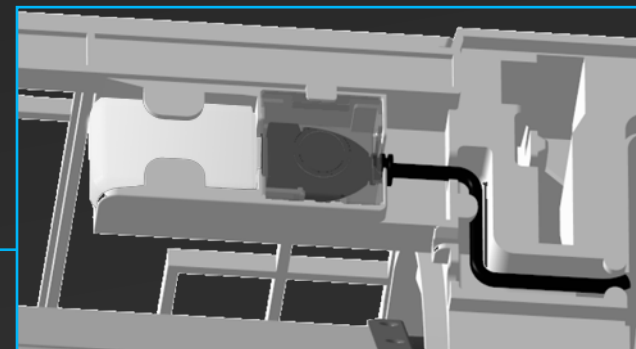
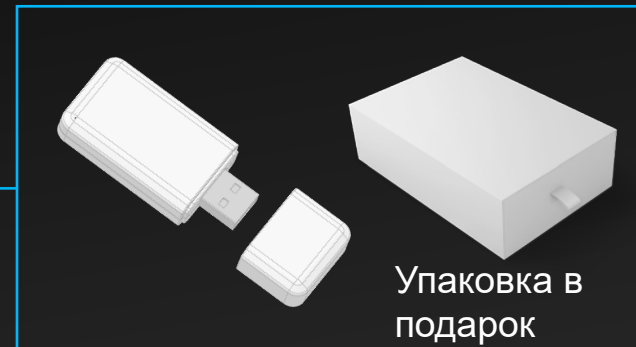
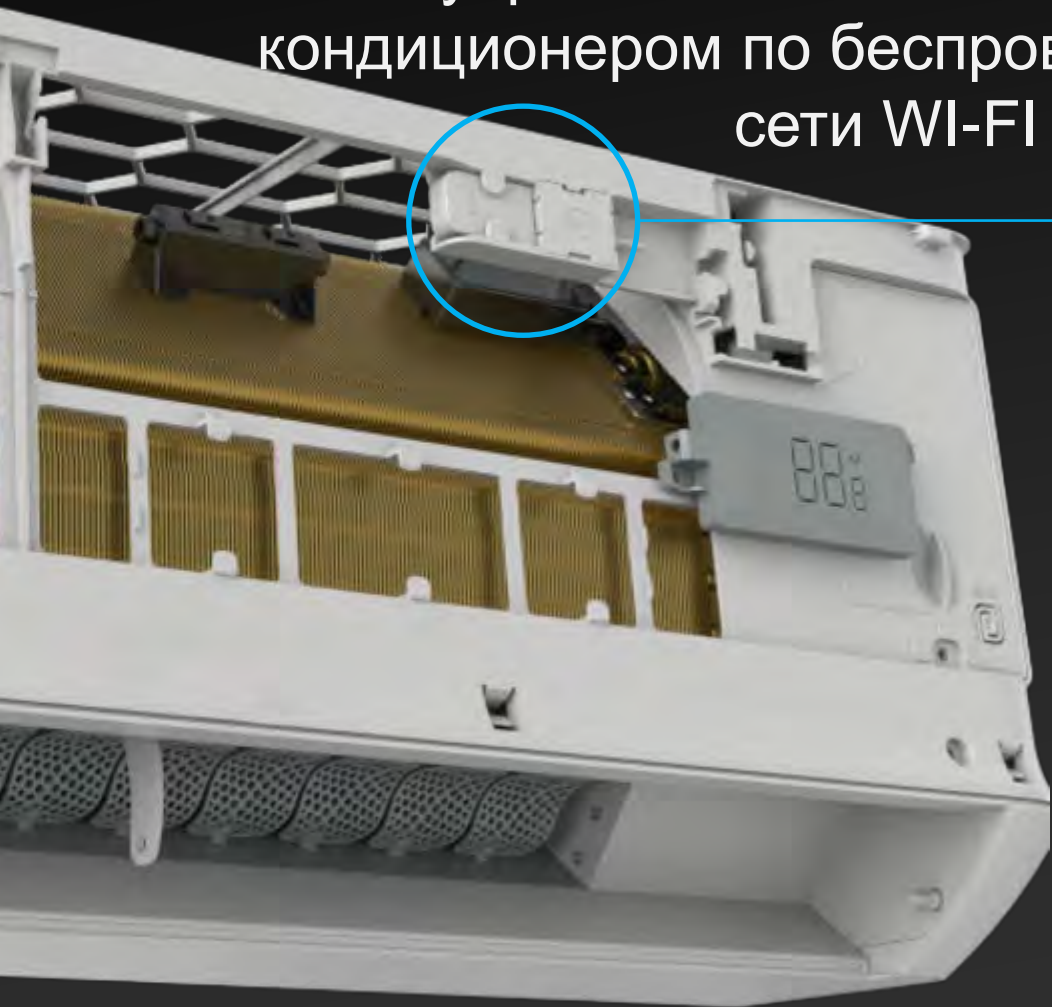


4

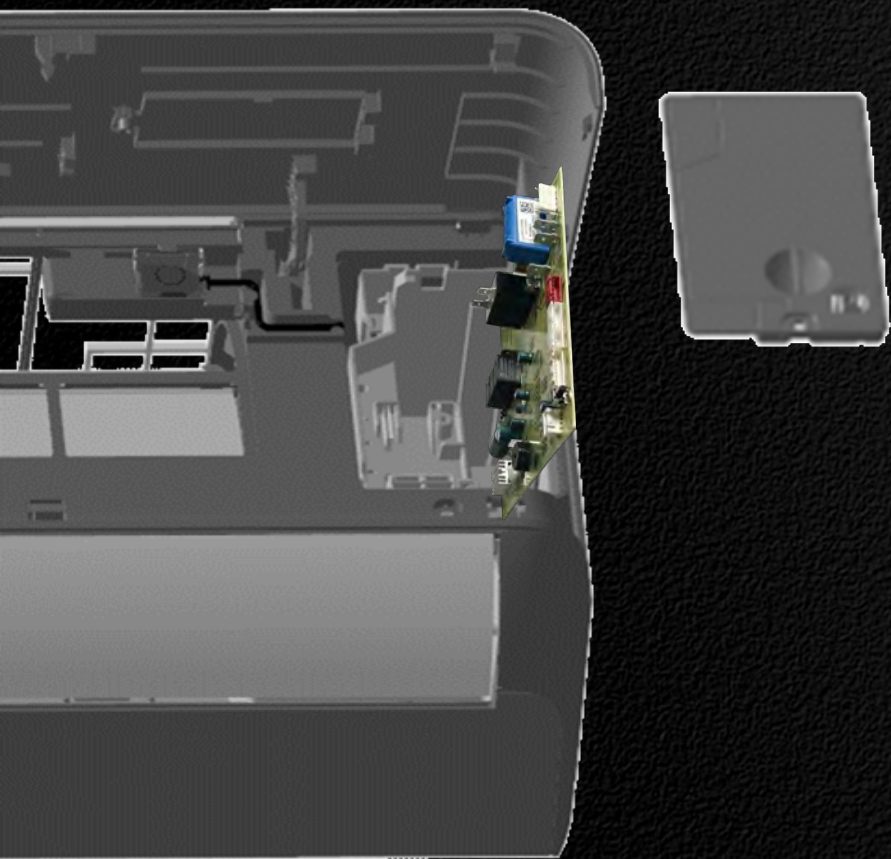
Произведите очистку внутренних поверхностей блока, через которые проходит очищенный и охлажденный воздух

# Стандартный USB-вход, возможность управления по WI-FI

Легко управляйте Вашим кондиционером по беспроводной сети WI-FI



# Лёгкая замена основной платы управления



## ВСЕГО 3 ШАГА

ШАГ 01

Откройте  
фронтальную панель

ШАГ 02

Снимите крышку основной  
платы управления

ШАГ 03

Извлеките основную плату  
управления для замены

# Часть 3: Сборка

# Малое количество деталей и элементов крепежа, экономия сил и времени



Модели 07/09	ADVANCE Pro	Стандартный кондиционер	Эффективность сборки увеличена
Винты	17	29	<b>9.4%</b>
Детали	92	101	
Трудоёмкость процесса	322	358	

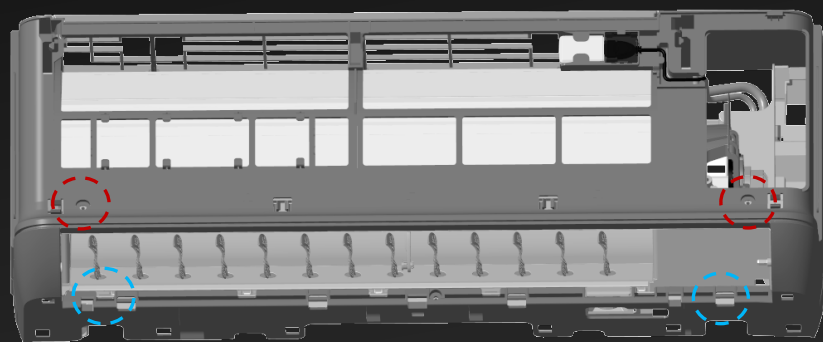
Модели 12	ADVANCE Pro	Стандартный кондиционер	Эффективность сборки увеличена
Винты	18	30	<b>9.5%</b>
Детали	92	101	
Трудоёмкость процесса	322	358	

Модели 18/24	ADVANCE Pro	Стандартный кондиционер	Эффективность сборки увеличена
Винты	27	29	<b>12.5%</b>
Детали	121	158	
Трудоёмкость процесса	370	420	

# Меньше винтов, больше фиксаторов

\* Модели 07/09

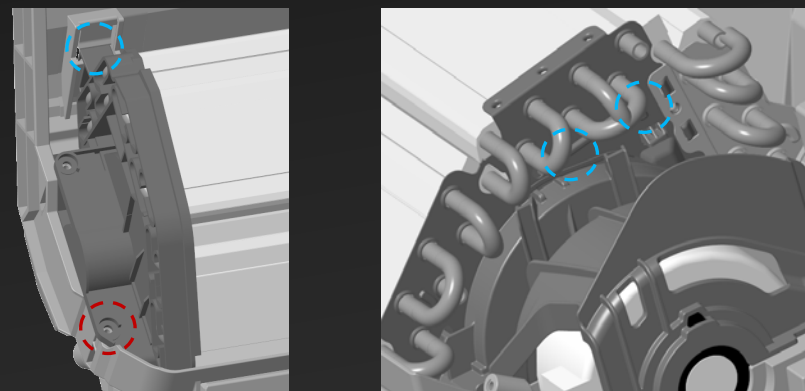
Основной каркас



**НА 2 ВИНТА МЕНЬШЕ,  
ЧЕМ ОБЫЧНО**

Фиксация с помощью всего  
2 винтов

Испаритель



**НА 3 ВИНТА МЕНЬШЕ,  
ЧЕМ ОБЫЧНО**

Фиксация с помощью всего  
1 винта

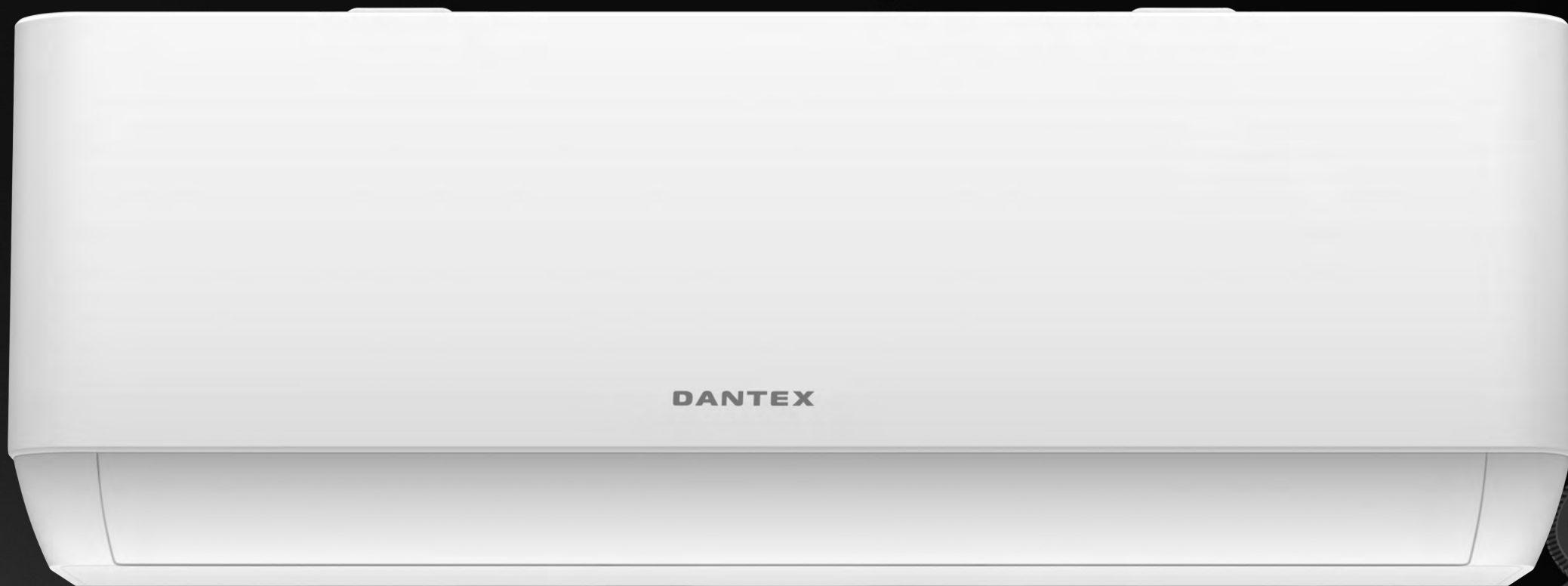
# Список доступных функций

	Кнопка аварийного выключения	Самодиагностика	ВМС огнеупорный электрический шкаф управления	I Feel («Я чувствую»)	Режим усиленного охлаждения «Turbo»	Бесшумный режим	Режим «Auto»	Осушение	«Анти-холод» (Защита от чрезмерно низкой температуры воздушного потока)	Функция запоминания позиции лопасти жалюзи	Горизонтальное качание лопасти жалюзи (вверх-вниз)	Вертикальное качание лопасти жалюзи (вправо-влево)	Включение/выключение панели индикации	Интеллектуальное управление воздушным потоком	Обогрев при +8°C	Обогрев при -20°C	Обогрев при -30°C	Обогрев при -15°C	Режим экономии электроэнергии «ECO»	Режим сна «Sleep»	Режим ожидания, 1 Вт
<b>ADVANCE-PRO</b>	●	●	○	●	●	○	●	●	●	●	●	○	○	●	○	○	○	●	○	●	-

	Запуск одной кнопкой	24-ч таймер	Авторестарт	Управление по Wi-Fi. Модуль Wi-Fi приобретается отдельно	Ионизация воздуха	Фильтр высокой плотности	Специальный фильтр	Арома-защита от комаров	Защита от плесени	Учёт энергопотребления	Работа при сверхнизкой частоте	AI Инверторный алгоритм	Заданный вектор воздушного потока	Усиленное охлаждение при высокой температуре воздуха
<b>ADVANCE-PRO</b>	●	●	●	●	●	○	○	○	○	○	○	●	○	○

	Быстрое охлаждение / Быстрый обогрев	Комфортное охлаждение	Фоточувствительный контроль	Напоминание об очистке фильтра	Самоочистка при +55°C	Определение наличия утечек хладагента	Функция «I Set»	Система интеллектуального управления «Smart Scenario Control»	Скрытая LED-индикация	Переключение температурной шкалы (Цельсий-Фаренгейт)	Двойной дренаж	Покрывание оребрения теплообменника Golden Fin	Дополнительный электрический нагреватель	Проводной пульт управления
<b>ADVANCE-PRO</b>	○	○	○	○	○	○	○	○	●	○	●	○	○	○

- - стандарт
- - опция (на заказ)



**ADVANCE -PRO**

**ВАШ ИНДИВИДУАЛЬНЫЙ КОМФОРТ**