

ADVANCE

ВАШ ИНДИВИДУАЛЬНЫЙ КОМФОРТ

RK-07_24SAT/SATE



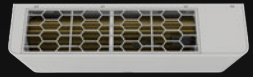


ПЕРЕЙДИТЕ
НА НОВЫЙ
УРОВЕНЬ



Инновационные технологии

Матовая отделка корпуса



Удобный доступ
к фильтру
сверху

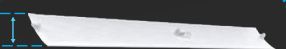


USB WIFI
(опция)

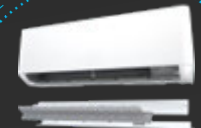


Уменьшенный
зазор при
закрытии

15
mm



Увеличенный размер
и мощность лопасти
жалюзи



Лёгкость очистки
системы
воздуховодов и
вентилятора

**ПОЧУВСТВУЙТЕ
ВСЕ ПРЕИМУЩЕСТВА
ИСПОЛЬЗОВАНИЯ ВАШЕГО
КОНДИЦИОНЕРА**

Забота о Вашем комфорте

Технология интеллектуального управления воздушным потоком Smart Air Flow

В режиме обогрева
В режиме охлаждения

Окутывающий эффект «мягкого одеяла»
при подаче воздуха
в режиме обогрева

Благодаря увеличению рабочей поверхности лопасти жалюзи создаётся эффект Коанды (т.е. флотации воздушной струи), в результате чего обеспечивается больший угол обдува, увеличивается длина воздушной струи и, как следствие, достигается более равномерное распределение воздуха по всему периметру помещения

* эффект Коанды или эффект флотации – процесс стойкого налипания воздушной струи на поверхности близлежащих объектов.



Лёгкость очистки благодаря удобному расположению фильтра сверху



Фильтр встроен в воздухозаборную решётку

- Легко снимается.
- Увеличена площадь забора воздуха.

Интеллектуальное управление кондиционером

Примечание: WiFi адаптер приобретается отдельно



Управление по WiFi

Возможность удалённого подключения и управления кондиционером



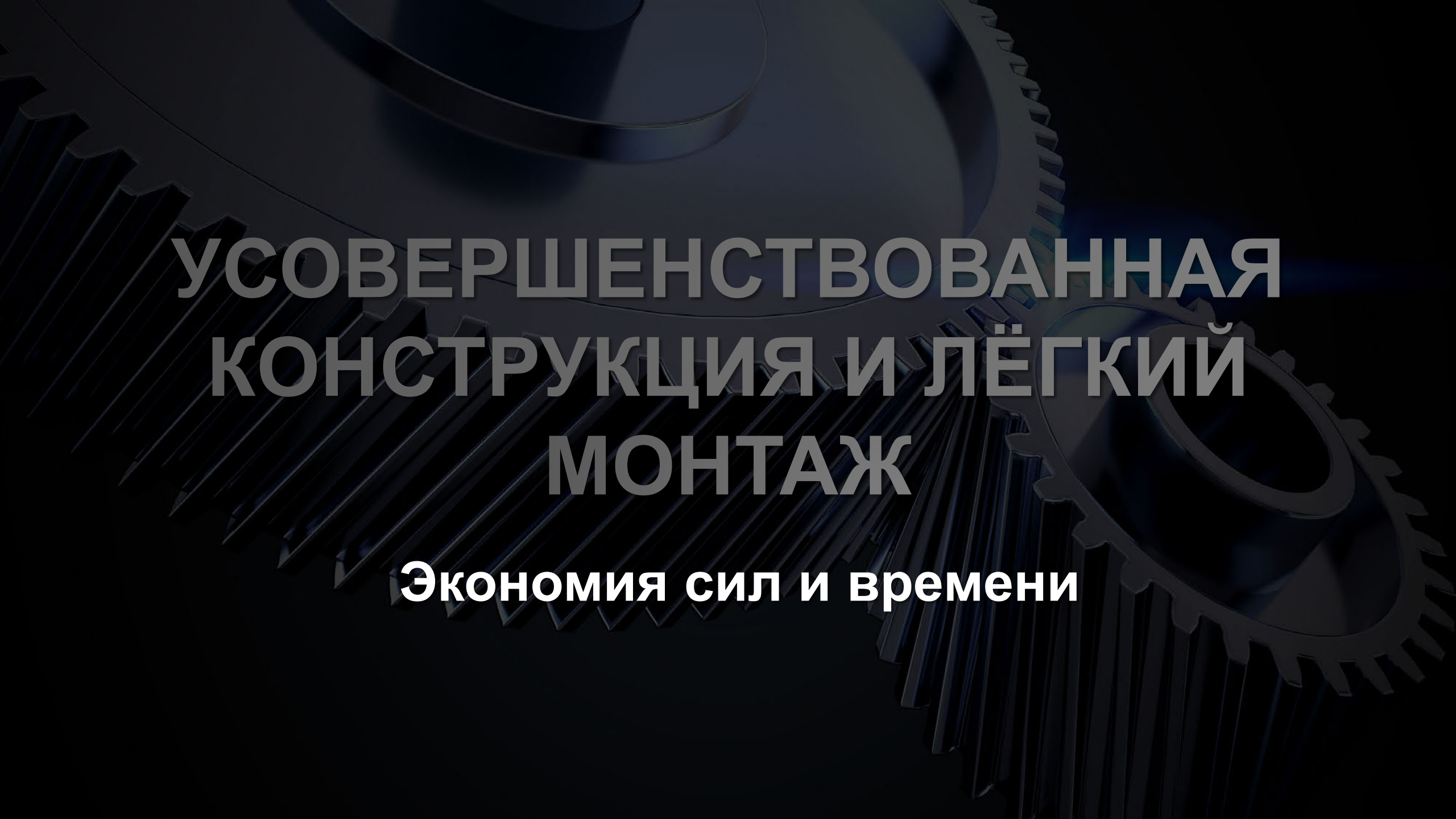
USB-WIFI



Голосовое управление AI

Голосовое управление на основе глубокой нейронной сети



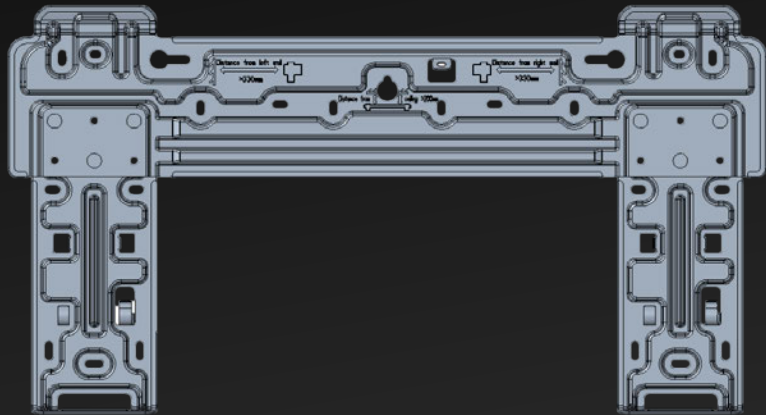


УСОВЕРШЕНСТВОВАННАЯ КОНСТРУКЦИЯ И ЛЁГКИЙ МОНТАЖ

Экономия сил и времени

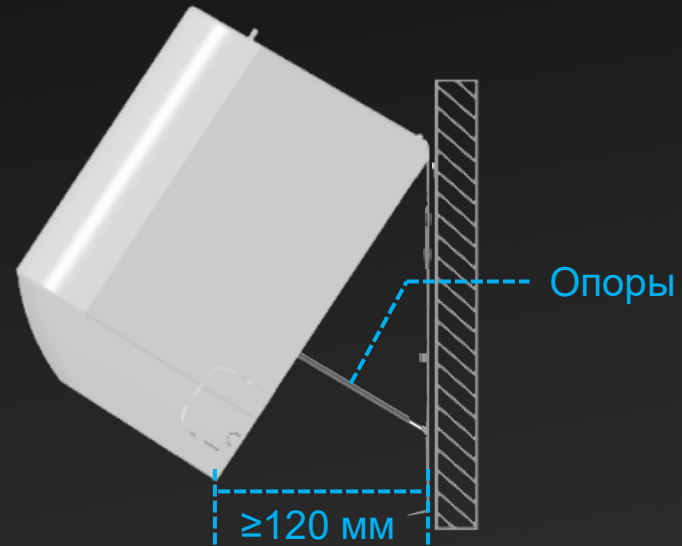
Часть 1: Монтаж

Оптимизированная монтажная пластина



Т-дизайн


- Жесткость конструкции




Удобство монтажа

- Пространство ≥ 120 мм

Легко снимаемая нижняя пластина



Увеличенное пространство для трубопроводов (на 10%)



Удобные фиксаторы – легкий монтаж/демонтаж

Пространство для подключения электропроводки

Увеличенное пространство для подключения трубопроводов (≥ 165 мм)



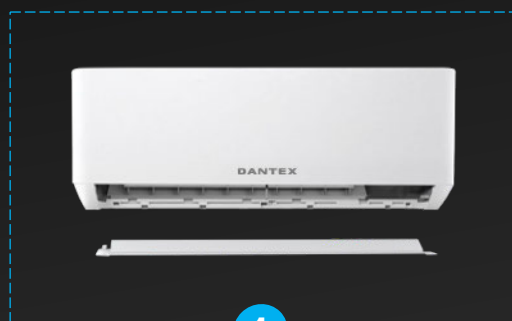
≥ 165 мм

Часть 2:

**Техническое
обслуживание**

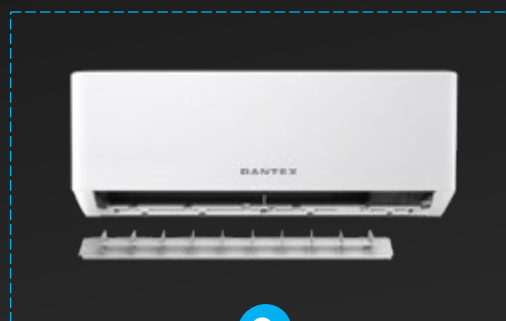
Лёгкость очистки внутренних поверхностей блока

ВСЕГО 3 ШАГА для более глубокой очистки



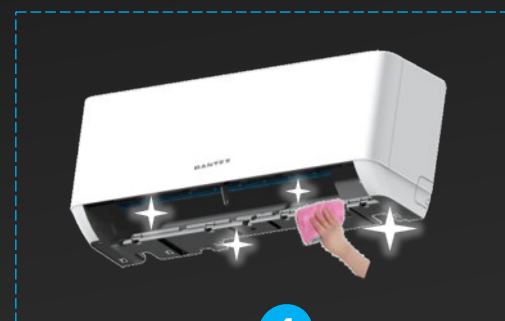
1

Снимите лопасть жалюзи



3

Снимите крыльчатку вентилятора

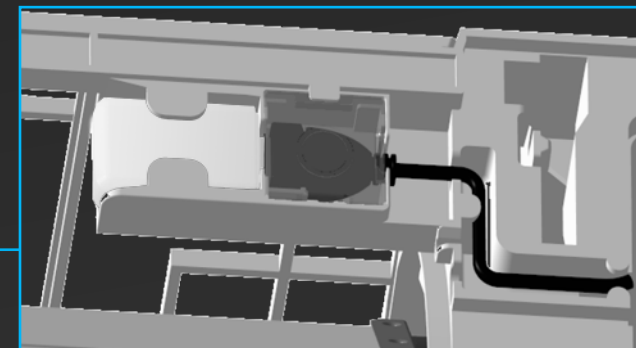
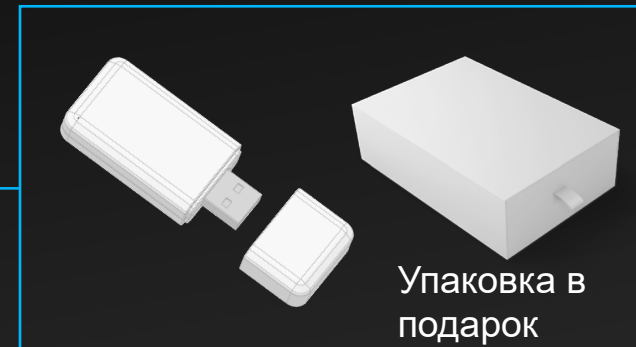


4

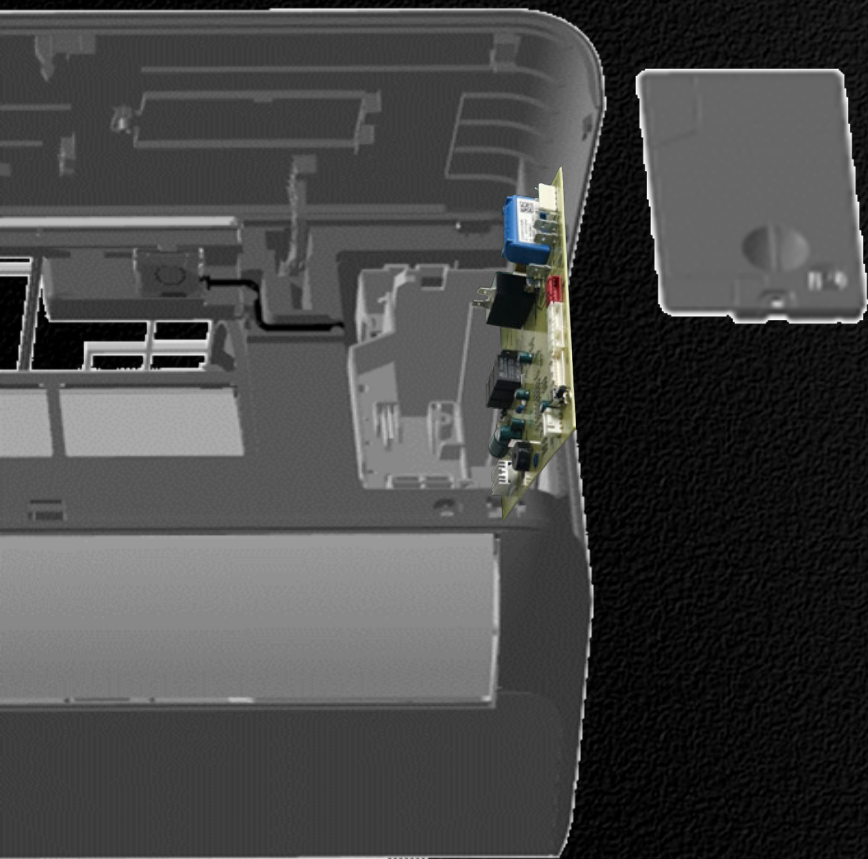
Произведите очистку внутренних поверхностей блока, через которые проходит очищенный и охлажденный воздух

Стандартный USB-вход, возможность управления по WI-FI

Легко управляйте Вашим кондиционером по беспроводной сети WI-FI



Лёгкая замена основной платы управления



ВСЕГО 3 ШАГА

ШАГ 01

Откройте
фронтальную панель

ШАГ 02

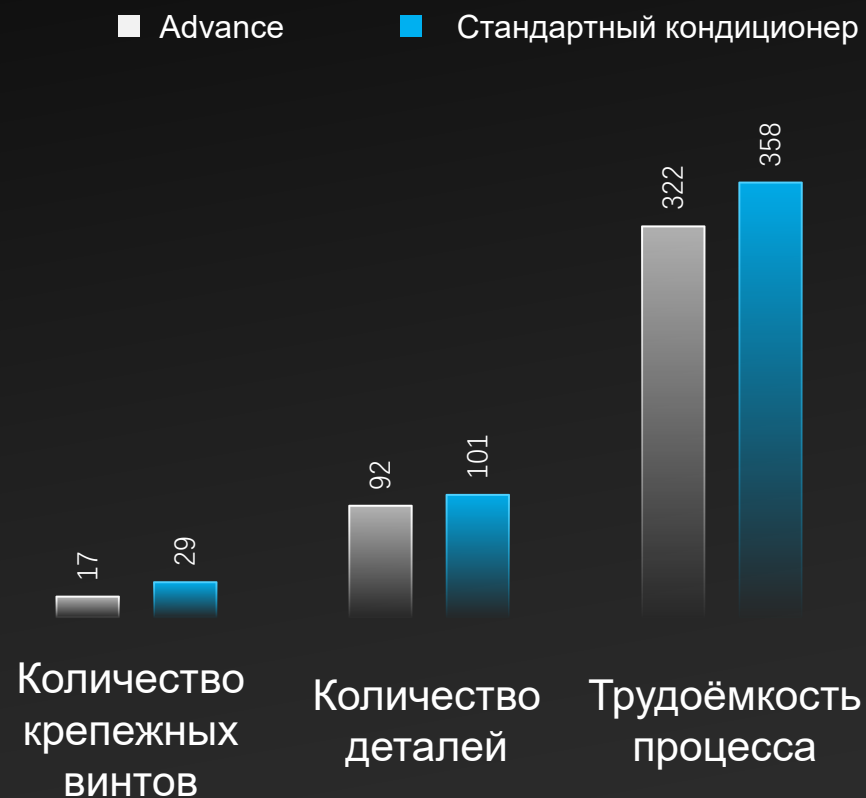
Снимите крышку основной
платы управления

ШАГ 03

Извлеките основную плату
управления для замены

Часть 3: Сборка

Малое количество деталей и элементов крепежа, экономия сил и времени



Эффективность сборки **увеличена на 9,4%**

Модели 07/09	ADVANCE	Стандартный кондиционер	Эффективность сборки увеличена
Винты	17	29	9,4%
Детали	92	101	
Трудоёмкость процесса	322	358	

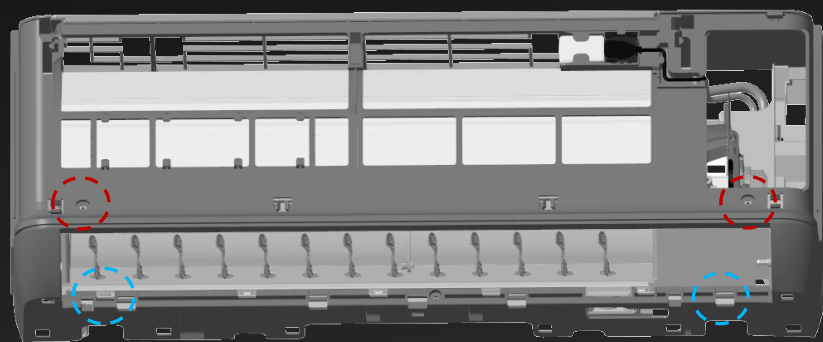
Модели 12	ADVANCE	Стандартный кондиционер	Эффективность сборки увеличена
Винты	18	30	9,5%
Детали	92	101	
Трудоёмкость процесса	322	358	

Модели 18/24	ADVANCE	Стандартный кондиционер	Эффективность сборки увеличена
Винты	27	29	12.5%
Детали	121	158	
Трудоёмкость процесса	370	420	

Меньше винтов, больше фиксаторов

* Модели 07/09

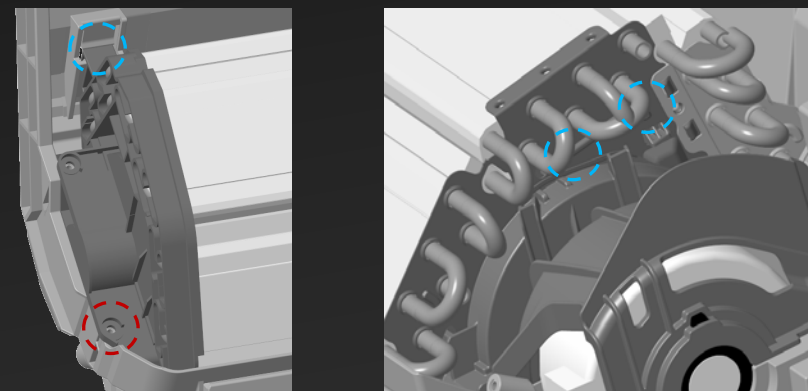
Основной каркас



**НА 2 ВИНТА МЕНЬШЕ,
ЧЕМ ОБЫЧНО**

Фиксация с помощью всего
2 винтов

Испаритель



**НА 3 ВИНТА МЕНЬШЕ,
ЧЕМ ОБЫЧНО**

Фиксация с помощью всего
1 винта

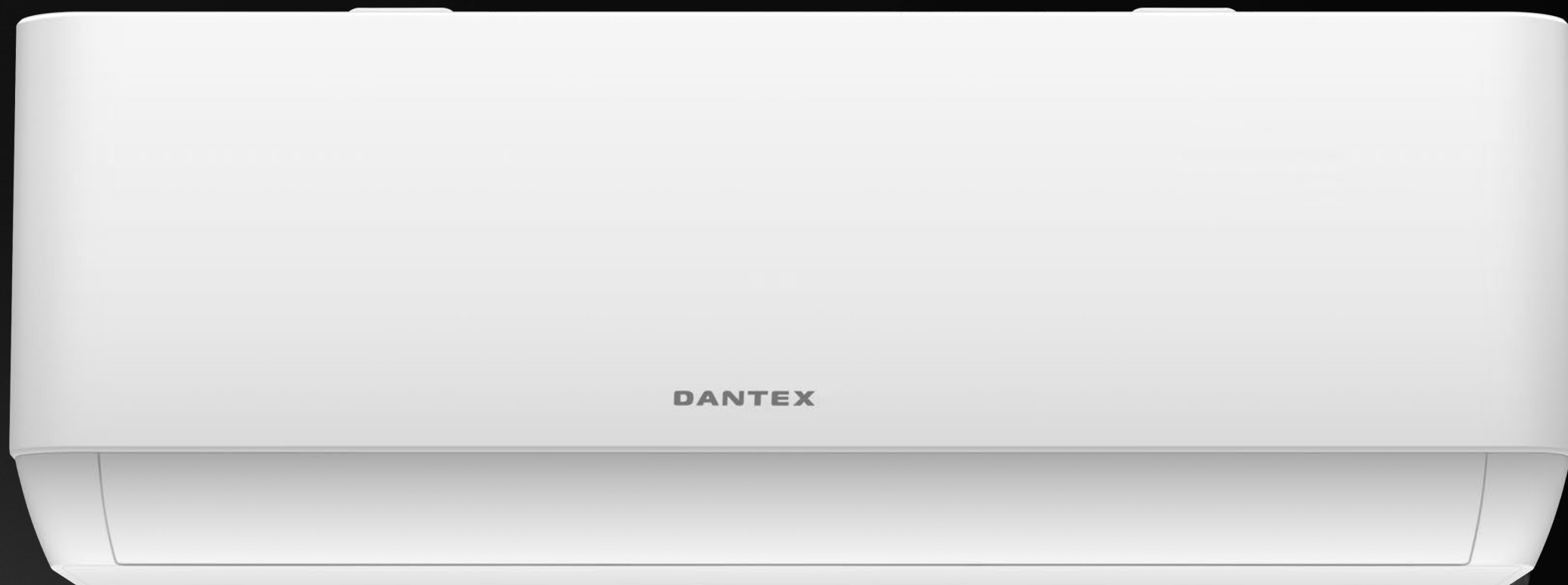
Список доступных функций

	Кнопка аварийного выключения	Самодиагностика	Огнеупорный электрический шкаф управления	I Feel («Я чувствую»)	Режим усиленного охлаждения «Turbo»	Бесшумный режим	Режим «Auto»	Осушение	«Антихолод» (Защита от чрезмерно низкой температуры воздушного потока)	Функция запоминания позиции лопасти жалюзи	Горизонтальное качание лопасти жалюзи (вверх-вниз)	Вертикальное качание лопасти жалюзи (вправо-влево)	Вкл./выкл. панели индикации	Интеллектуальное управление воздушным потоком	Обогрев при +8 °С	Обогрев при -20 °С	Обогрев при -30 °С	Обогрев при -15 °С	Режим экономии электроэнергии «ECO»	Режим сна «Sleep»	Режим ожидания, 1 Вт
ADVANCE	●	●	○	●	●	○	●	●	●	●	●	○	○	●	○	○	○	○	○	●	-

	Запуск одной кнопкой	24-ч таймер	Авторестарт	Управление по Wi-Fi. Модуль Wi-Fi приобретается отдельно	Ионизация воздуха	Фильтр высокой плотности	Специальный фильтр	Ароматизация от комаров	Защита от плесени	Учёт энергопотребления	Работа при сверхнизкой частоте	AI Инверторный алгоритм	Заданный вектор воздушного потока	Усиленное охлаждение при высокой температуре воздуха
ADVANCE	●	●	●	●	○	○	○	○	○	○	○	○	○	○

	Быстрое охлаждение / Быстрый обогрев	Комфортное охлаждение	Фоточувствительный контроль	Напоминание об очистке фильтра	Самоочистка при +55 °С	Определение наличия утечек хладагента	Функция «I Set»	Система интеллектуального управления «Smart Scenario Control»	Скрытая LED-индикация	Переключение температурной шкалы (Цельсий-Фаренгейт)	Двойной дренаж	Покрытие оребрения теплообменника Golden Fin	Дополнительный электрический нагреватель	Проводной пульт управления
ADVANCE	○	○	○	○	○	○	○	○	●	○	●	○	○	○

- - стандарт
- - опция (на заказ)



DANTEX

**ADVANCE –
ВАШ ИНДИВИДУАЛЬНЫЙ КОМФОРТ**